

## HANDSFREE INDUSTRIJSKI TELEFONI ZA RAD U SVIM VREMENSKIM USLOVIMA

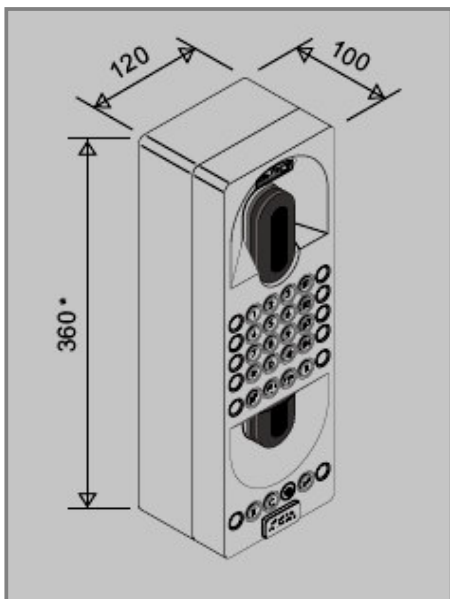
### TASVOX



- ▶ Neke od konfiguracija TASVOX telefona su:
  1. TASVOX/12T+4M (12 tastera i 4 memorijska dugmeta)
  2. TASVOX/4M (bez tastature sa 4 memorijska dugmeta)
  3. TASVOX/1M (bez tastature sa 1 memorijskim dugmetom)
  4. TASVOX/T (sa tastaturom bez memorijskih dugmadi)
- ▶ Obezbeđuje operativne zahteve u:
  - industriji, vojsci i javnoj komunikaciji
- ▶ Pogodan za vanredne slučajeve - jednostavnim pritiskom na određeno dugme jednog ili više prethodno unetih brojeva.
- ▶ memorijske tipke (M1-M4): za smeštaj telefonskih brojeva za pozivanje (može da se smesti 16 cifara)
- ▶ Svetlosna signalizacija zauzeća telefonske linije
- ▶ Sa standardnom telefonskom tastaturom (12 tipki) zaštićenom od svih vremenskih uslova ili bez nje, i sa tipkama:
  - "RP" - ponavljanje poslednjeg biranog broja
  - "R" - opoziv ("Flash")
  - "VOL-" i "VOL+" - regulacija jačine prijema
  - "X" - oslobađanje linije za završetak razgovora
  - "C" - pozivanje šifre za aktiviranje prenosa
  - "ON" - uključivanje telefona
- ▶ Postoji mogućnost da se onesposobi telefonska tastatura ostavljajući aktivne samo memorijske tastere.

### TEHNIČKE KARAKTERISTIKE

### DIMENZIJE TELEFONA



- Napajanje: 24 - 60Vcc
- Linijska struja: 18-60mA (preporučena 25-50mA)
- Biranje: tonsko (DTMF) ili impulsno
- Minimalni napon poziva: 25Veff 20-60Hz
- Jačina zvona (70Veff - 25Hz): >80dB(A) na 1m
- Vreme "FLASH"-a: programabilno od 10ms do 990ms
- Radna temperatura: - 20 °C + 70 °C
- Kućište - oplata: livena legura aluminijuma koja štiti od svih vremenskih uslova
- Stepen zaštite: IP66 (IEC144)
- Boja: RAL2000 oranž
- Težina: 3,8 Kg
- Dimenzije (sa zaptivnim prstenom kabla): 388x120x100 mm
- Urađen prema evropskim propisima: TBR38 i EN301.437